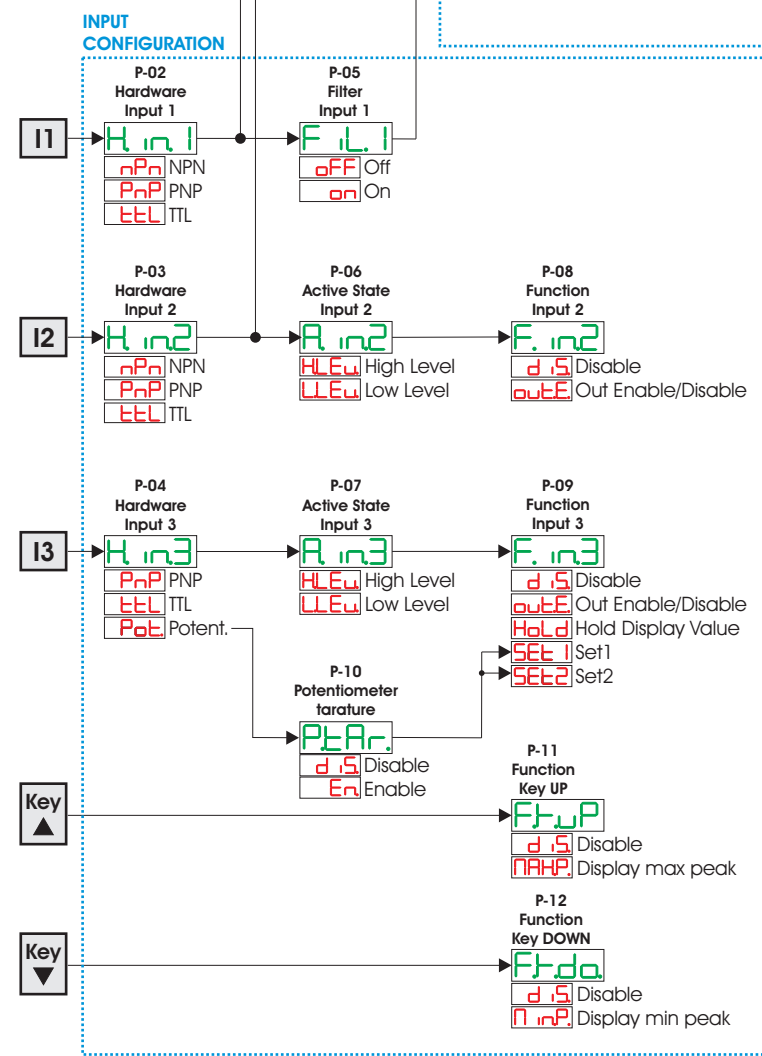
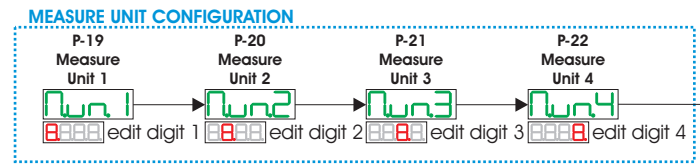
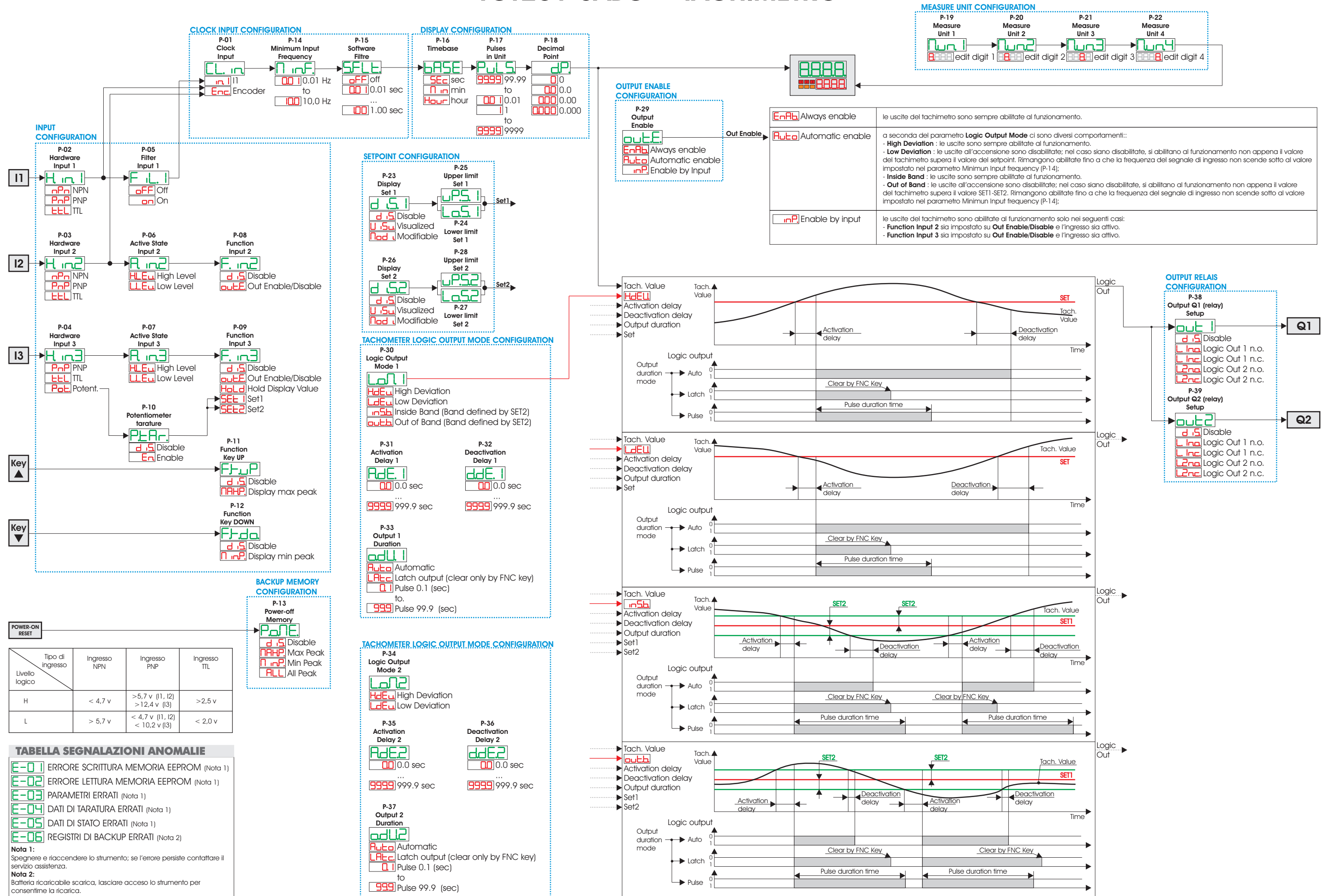


TCT201-3ABC "TACHIMETRO"



BACKUP MEMORY CONFIGURATION

P-13 Power-off Memory
 Disable
 Max Peak
 Min Peak
 All Peak

POWER-ON RESET	Tipo di Ingresso	Ingresso NPN	Ingresso PNP	Ingresso TTL
Livello logico	H	< 4,7 v	>5,7 v (I1, I2) >12,4 v (I3)	>2,5 v
	L	> 5,7 v	< 4,7 v (I1, I2) < 10,2 v (I3)	< 2,0 v

TABELLA SEGNALAZIONI ANOMALIE

E-01 ERRORE SCRITTURA MEMORIA EEPROM (Nota 1)

E-02 ERRORE LETTURA MEMORIA EEPROM (Nota 1)

E-03 PARAMETRI ERRATI (Nota 1)

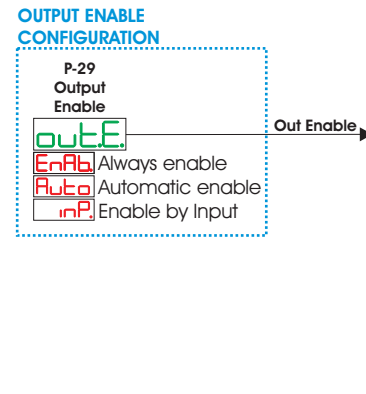
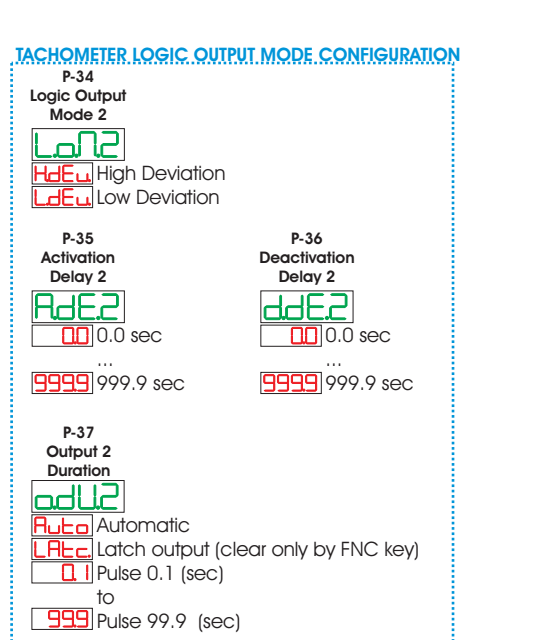
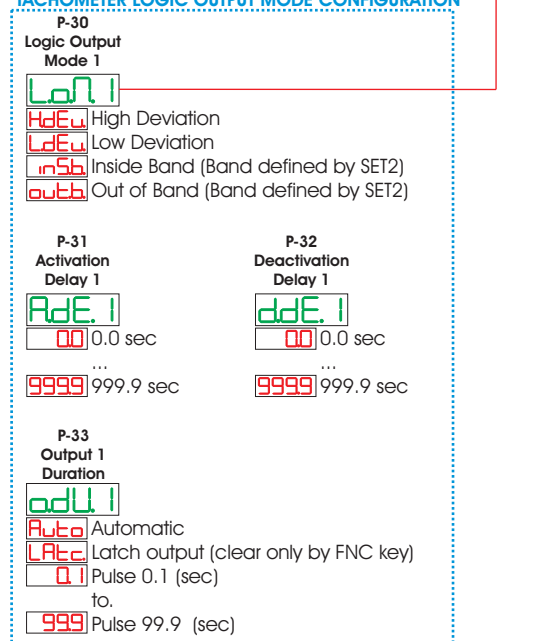
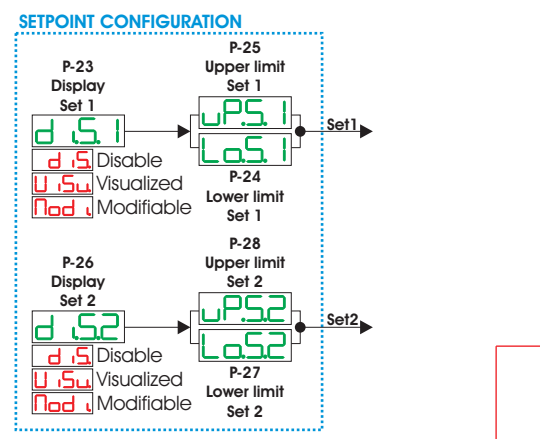
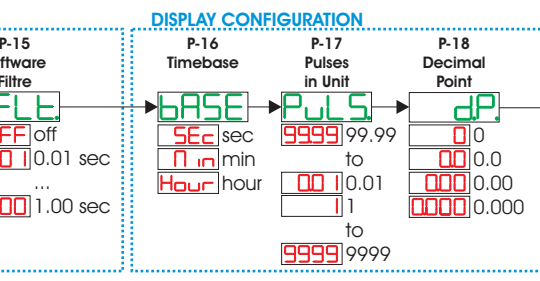
E-04 DATI DI TARATURA ERRATI (Nota 1)

E-05 DATI DI STATO ERRATI (Nota 1)

E-06 REGISTRI DI BACKUP ERRATI (Nota 2)

Nota 1: Spegner e riaccendere lo strumento; se l'errore persiste contattare il servizio assistenza.

Nota 2: Batteria ricaricabile scarica, lasciare acceso lo strumento per consentirne la ricarica.



Out Enable → **Auto** Automatic enable

le uscite del tachimetro sono sempre abilitate al funzionamento.

a seconda del parametro **Logic Output Mode** ci sono diversi comportamenti:

- **High Deviation** : le uscite sono sempre abilitate al funzionamento.
- **Low Deviation** : le uscite all'accensione sono disabilitate; nel caso siano disabilitate, si abilitano al funzionamento non appena il valore del tachimetro supera il valore del setpoint. Rimangono abilitate fino a che la frequenza del segnale di ingresso non scende sotto al valore impostato nel parametro Minimum Input frequency (P-14);
- **Inside Band** : le uscite sono sempre abilitate al funzionamento.
- **Out of Band** : le uscite all'accensione sono disabilitate; nel caso siano disabilitate, si abilitano al funzionamento non appena il valore del tachimetro supera il valore SET1-SET2. Rimangono abilitate fino a che la frequenza del segnale di ingresso non scende sotto al valore impostato nel parametro Minimum Input frequency (P-14);

le uscite del tachimetro sono abilitate al funzionamento solo nei seguenti casi:

- **Function Input 2** sia impostato su **Out Enable/Disable** e l'ingresso sia attivo.
- **Function Input 3** sia impostato su **Out Enable/Disable** e l'ingresso sia attivo.

